

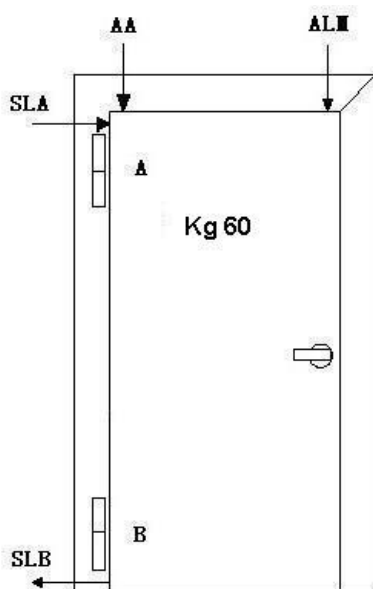
**Тема: Опыт износа и усталости****Артикул: IN300 в сборе с доводчиком GU BKS OTS210**

Описание: Петли IN300 из литого под давлением цинково-алюминиевого сплава (IN300120H002), собранные с теми же характеристиками циклических испытаний и приводимые в действие нажатием дверного доводчика Модель GU BKS OTS210 с усилием 4 при последнем ходе. Петли тестируются с помощью специального пневматического оборудования, которое толкает дверь до открытия примерно на 90° и затем освобождается, когда дверной доводчик закрывает ее. Через заданные промежутки времени фиксируются движения двери и износ петель.

Технические характеристики теста:

- Дубовые профили
- Размеры 2100x850мм
- Вес 60 кг
- N ° 2 петли заподлицо
- N° 5 циклов/мин

# Под циклом понимается открытие и закрытие двери, описывающее угол от 0° до 90°. См. таблицу на следующей странице и рис.1.



**Fig. 1**

- A.A. = опускание двери до 0° (по оси петли)
- A.L.M. = боковое опускание ручки до 0°
- S.L.A. = боковой сдвиг до 0°
- S.L.B. = малое боковое смещение при 0°

Таблица °1



| № циклов          | A.A.         | A.L.M.       | S.L.A. | S.L.B. | Тестируемые аннотации |
|-------------------|--------------|--------------|--------|--------|-----------------------|
| 0                 | 0            | 0            | 3      | 3      |                       |
| 20.000            | 0            | 0            | 3      | 3      | Нет отчетности        |
| 50.000<br>100.000 | 0.05<br>0.14 | 0.05<br>0.15 | 3<br>3 | 3<br>3 | Такая же ситуация     |
| 150.000           | 0.2          | 0.3          | 3      | 2.95   | Такая же ситуация     |
| 200.000           | 0.25         | 0.37         | 3      | 2.9    | Такая же ситуация     |

**Легенда:**

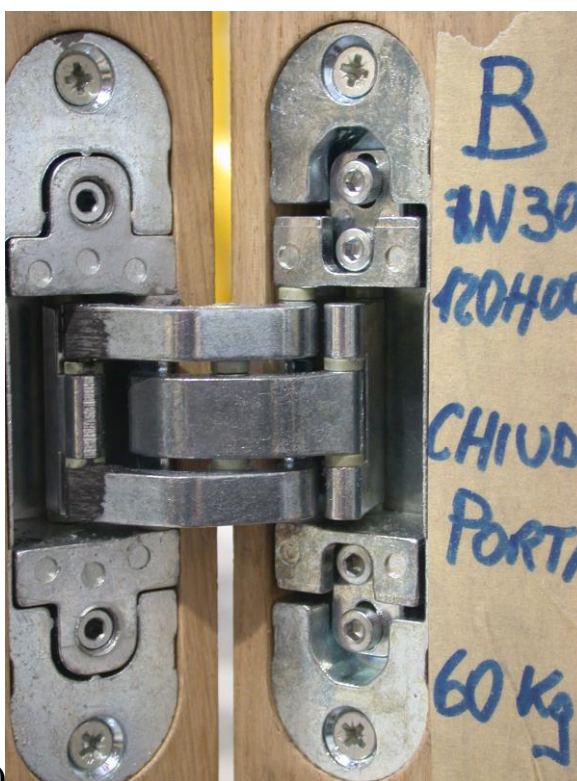
- A.A. = опускание двери до 0° (по оси петли)
- A.L.M. = боковое опускание рукоятки до 0°
- S.L.A. = боковой сдвиг до 0°
- S.L.B. = малое боковое смещение при 0°

**Результат: никаких примечательных ситуаций не возникло, петли целы и работоспособны даже после действия доводчика на 200000 циклов при 5 цикл/мин.**

Фотографии сделаны после 200 000 циклов.

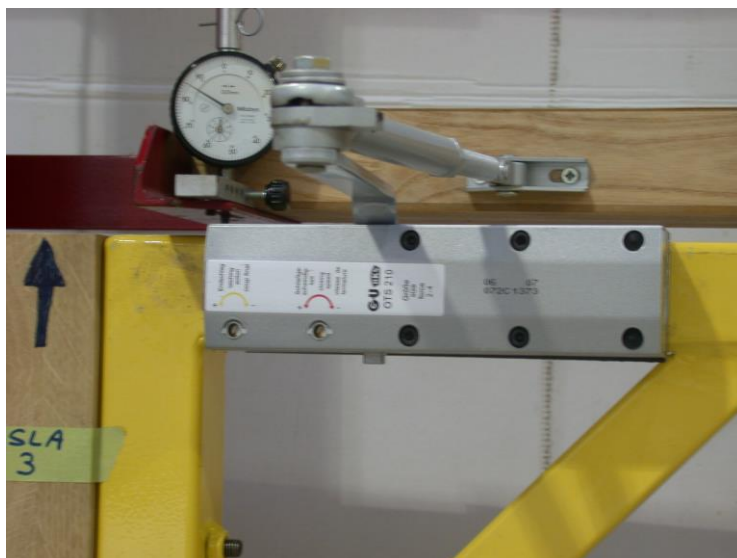


Петля А (высокая)



Петля В (низкая)

Дверной доводчик при закрытии



Доводчик в проеме



Модель

